

無煙灯油窯

やいた炉

～環境にやさしい～

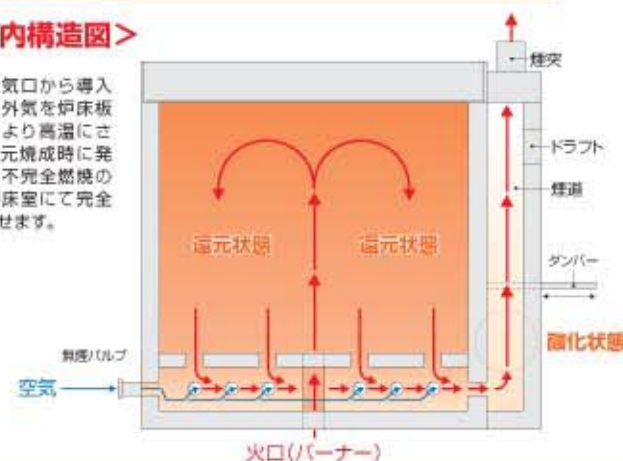
従来の灯油窯では不可能だった、還元焼成時の煙の無煙化を新型灯油窯「やいた炉」が可能にしました。

- 炉内の温度を利用するので、燃費は従来の窯と変わらない省エネ設計。
- 無煙機能による炉内への温度影響はありません。
- 高級耐熱レンガ・断熱ボード採用の厚壁仕様により、保温力・耐久力アップ。

自然の空気と炉内の熱を使って、省エネ・省燃費。

<炉内構造図>

無煙吸気口から導入された外気を炉床板の熱により高温にさせ、還元焼成時に発生する不完全燃焼の炭を炉床室にて完全燃焼させます。



煙の無煙化を実現!



無煙バルブを閉じた状態



無煙バルブを開いた状態

シンリュウのオリジナル高性能バーナーは

- 点火時の臭いが少ない
- 確実に素早い自動点火を実現
- 音も静かで簡単操作



点火装置

点火3時間後に自動で点火装置が切れます。

油量調整

火口ごとに調整できダイヤルが見やすく操作が簡単。

風量調整

ダイヤルが見やすく操作が簡単。



無煙シリーズ(上ぶたタイプ)



YS-12U
(カスター付)



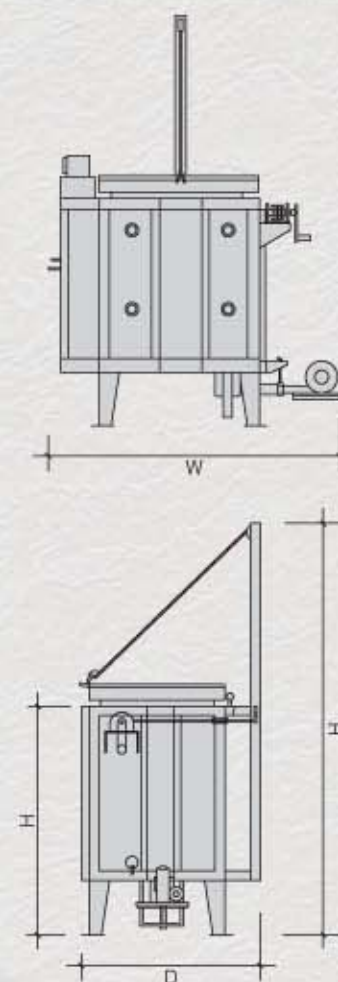
● 煙突の位置は左右どちらでも製作可能です。(バーナーが逆側につきます。)



YS-14U



Y-15U
(火口2個の強力バーナータイプ)



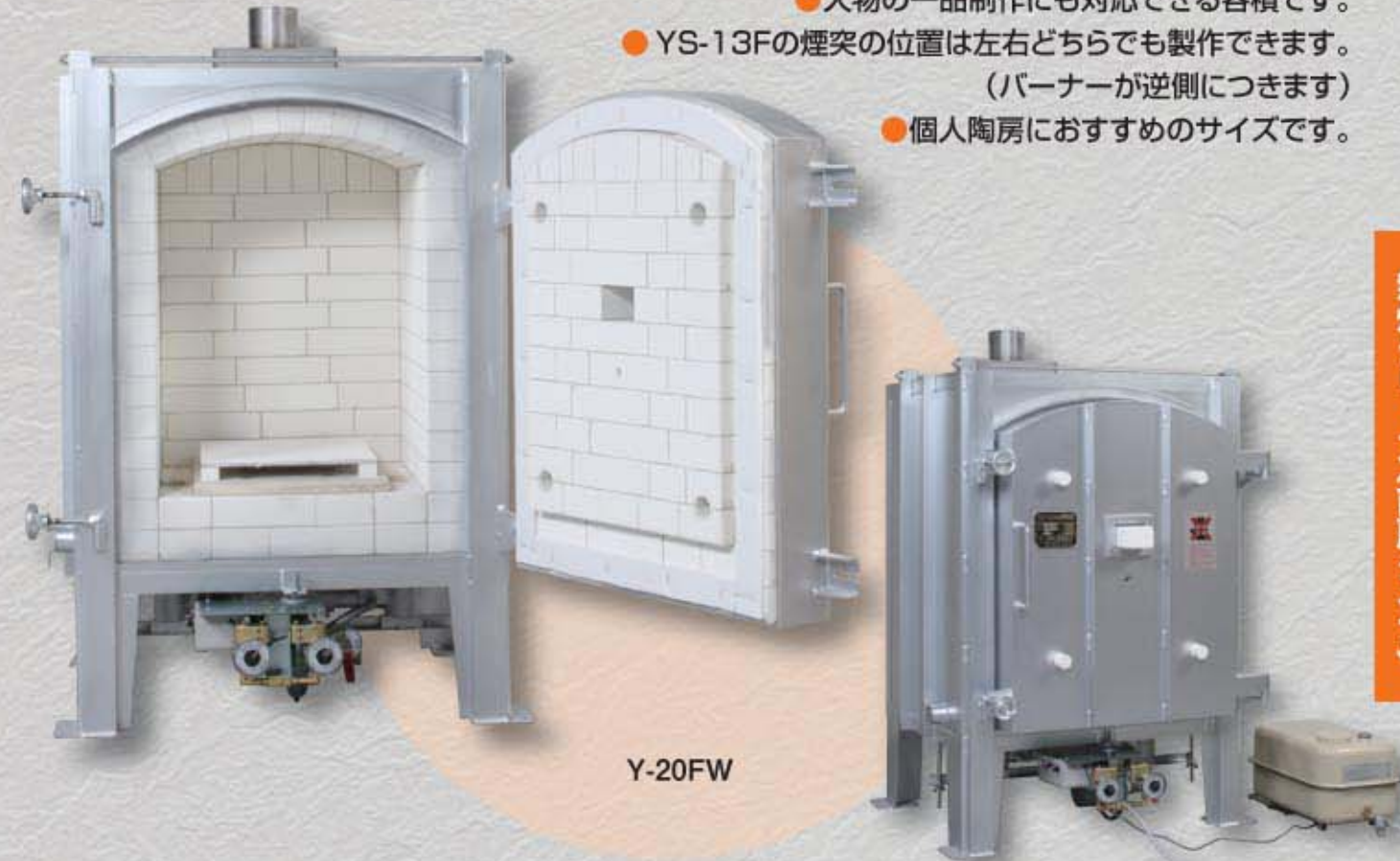
無煙シリーズ(上ぶたタイプ)

単位：ミリ

	H	H	W	D
YS-12U	985	1785	1300	800
YS-14U	975	1975	1400	1000
Y-15U	975	2025	1320	1090

型式	YS-12U	YS-14U	Y-15U
タイプ	無煙式	無煙式	無煙式
炉内寸法 W×D×H (mm)	515×405×560	575×495×535	540×510×535
使用棚板 (mm)	350×400 1枚数	400×450 1枚数	400×400 1枚数
壁厚 (mm)	90	115	115
重量 (kg)	250	350	375
バーナー・火口	1基・1個	1基・1個	1基・2個
灯油消費量 本焼 (8~12時間)	約20ℓ	約20ℓ	約20ℓ
付属品	棚板	3枚	3枚
	L支柱	30.60.90.120.150mm各3本	30.60.90.120.150mm各3本
	サイコロ	3個	3個
	シームレスホース	1本	1本
	オイルタンク	40ℓ	40ℓ
税込価格	661,500円 (本体価格 630,000円)	819,000円 (本体価格 780,000円)	924,000円 (本体価格 880,000円)

無煙シリーズ(前扉タイプ)



- 棚板一枚敷タイプですので、窯づめがラクラク。
- 大物の一品制作にも対応できる容積です。
- YS-13Fの煙突の位置は左右どちらでも製作できます。
(バーナーが逆側につきます)
- 個人陶房におすすめのサイズです。

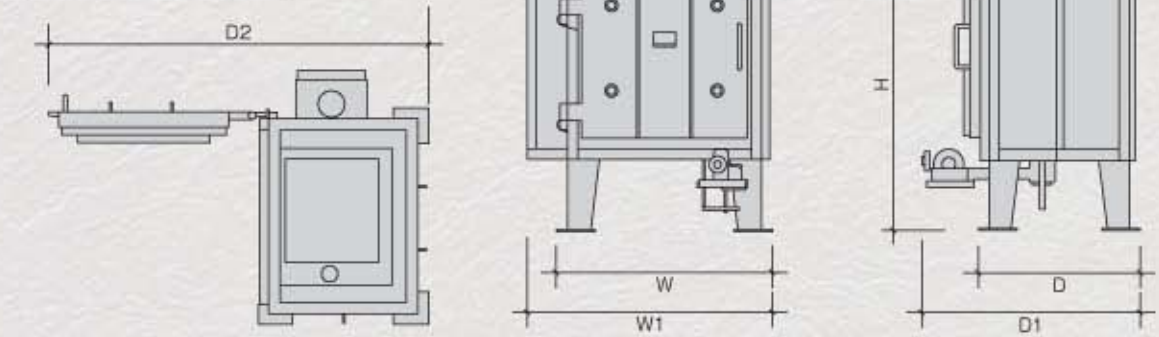
無煙シリーズ(前扉タイプ)

無煙シリーズ(前扉タイプ)

型式	YS-13F	Y-16F	Y-16FW	Y-20F	Y-20FW
タイプ	無煙式	無煙式	無煙式	無煙式	無煙式
炉内寸法 W×D×H(mm)	575×470×535	600×500×535	600×500×535	600×550×600	600×550×600
使用棚板(mm)	400×450 1枚敷	400×400 1枚敷	400×400 1枚敷	400×450 1枚敷	400×450 1枚敷
壁厚(mm)	115	115	180	115	180
重量(kg)	400	400	450	420	470
バーナー・火口	1基・1個	1基・2個	1基・2個	1基・2個	1基・2個
灯油消費量 本焼(8~12時間)	約20ℓ	約20ℓ	約20ℓ	約20~25ℓ	約20~25ℓ
付属品	棚板	4枚	4枚	4枚	4枚
	L支柱	30.60.90.120.150mm各3本	30.60.90.120.150mm各3本	30.60.90.120.150mm各3本	30.60.90.120.150mm各3本
	サイコロ	3個	3個	3個	3個
	シームレスホース	2m1本(1/8)	2m1本(1/8)	2m1本(1/8)	2m1本(1/8)
	オイルタンク	40ℓ	40ℓ	40ℓ	40ℓ
税込価格	735,000円 (本体価格 700,000円)	798,000円 (本体価格 760,000円)	903,000円 (本体価格 860,000円)	934,500円 (本体価格 890,000円)	1,039,500円 (本体価格 990,000円)
オプション(税込価格)	-	-	旋垂扉(52,500円高)	-	旋垂扉(52,500円高)

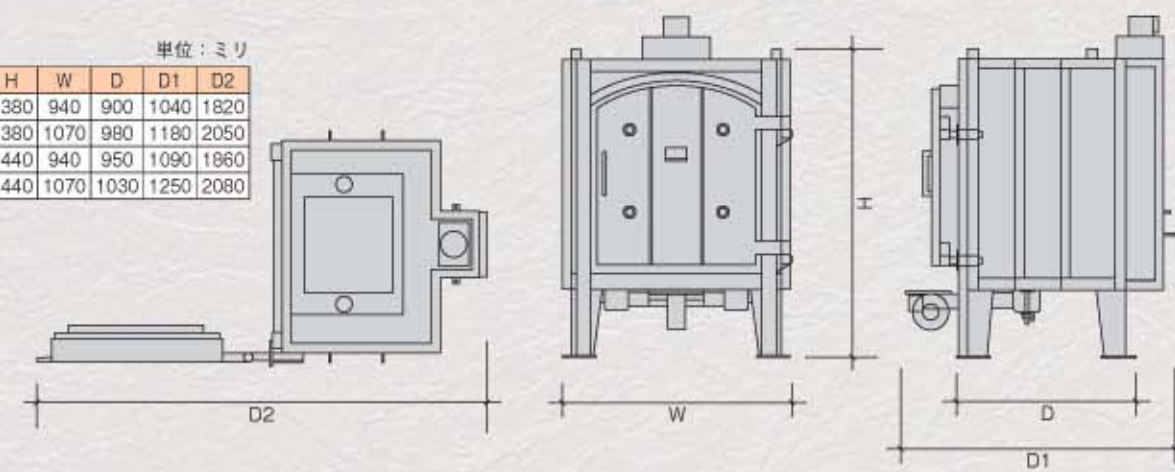
単位：ミリ

	H	W	W1	D	D1	D2
YS-13F	1270	920	1050	710	960	1600



単位：ミリ

	H	W	D	D1	D2
Y-16F	1380	940	900	1040	1820
Y-16FW	1380	1070	980	1180	2050
Y-20F	1440	940	950	1090	1860
Y-20FW	1440	1070	1030	1250	2080



- 中型サイズ(棚板2枚敷)の無煙灯油窯。
- 数もの制作や陶芸教室にも対応できるサイズです。

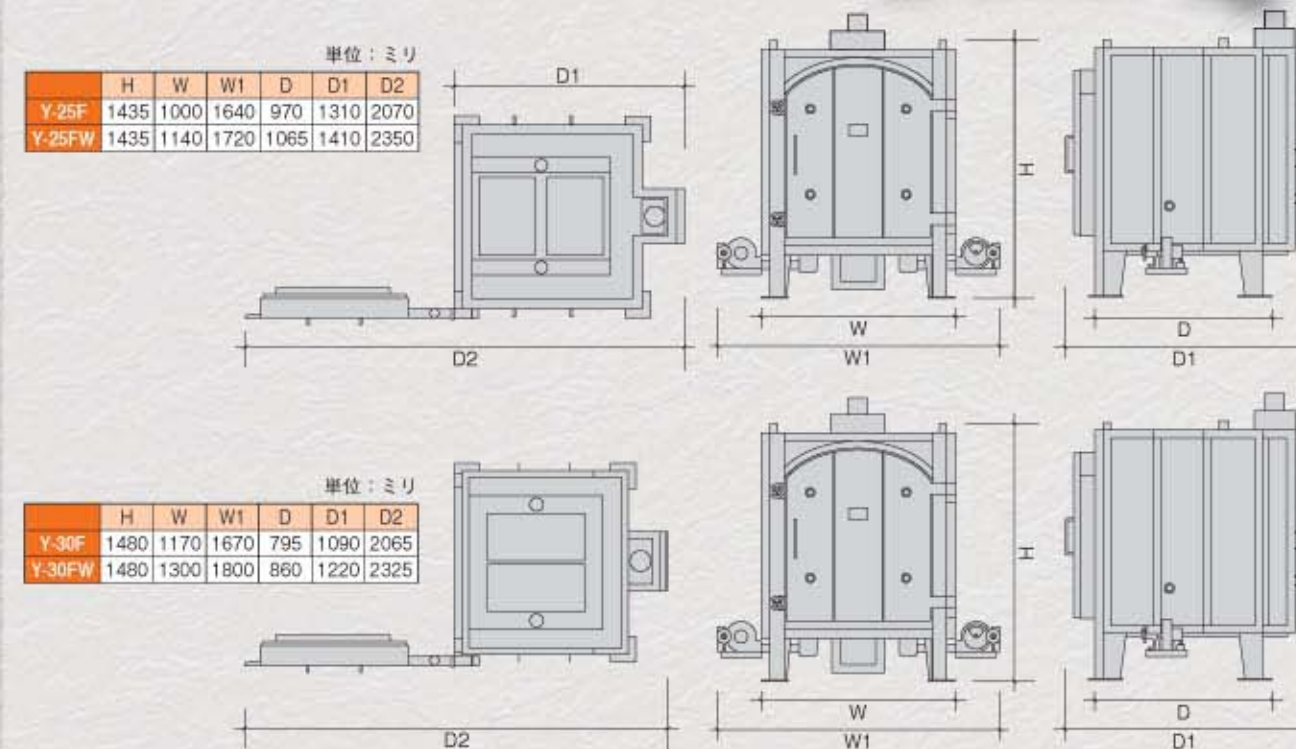


Y-25FW
(オプション：炭化仕様付)



Y-30FW

型式	Y-25F	Y-25FW	Y-30F	Y-30FW	
タイプ	無煙式	無煙式	無煙式	無煙式	
炉内寸法 W×D×H (mm)	660×760×690	660×760×690	820×570×680	820×570×680	
使用棚板 (mm)	300×450 2枚敷	300×450 2枚敷	300×450 2枚敷	300×450 2枚敷	
壁厚 (mm)	115	180	115	180	
重量 (kg)	900	1000	950	1050	
バーナー・火口	2基・2個	2基・2個	2基・2個	2基・2個	
灯油消費量 本焼 (10~16時間)	約30~40ℓ	約30~40ℓ	約30~40ℓ	約30~40ℓ	
付属寸	棚板	8枚	8枚	8枚	
	L支柱	30.60.90.120.150mm各6本	30.60.90.120.150mm各6本	30.60.90.120.150mm各6本	30.60.90.120.150mm各6本
	サイコロ	6個	6個	6個	6個
	シームレスホース	2m2本(1/8)、3m1本(1/4)	2m2本(1/8)、3m1本(1/4)	2m2本(1/8)、3m1本(1/4)	2m2本(1/8)、3m1本(1/4)
	オイルタンク	95ℓ	95ℓ	95ℓ	95ℓ
税込価格	1,113,000円 (本体価格 1,060,000円)	1,312,500円 (本体価格 1,250,000円)	1,218,000円 (本体価格 1,160,000円)	1,417,500円 (本体価格 1,350,000円)	
オプション (税込価格)	旋重扉 (52,500円高)	旋重扉 (52,500円高)	旋重扉 (52,500円高)	旋重扉 (52,500円高)	
	-	炭化仕様 (52,500円高)	-	炭化仕様 (52,500円高)	



無煙シリーズ(前扉タイプ)

無煙シリーズ(前扉タイプ)