

引き出し式電気窯(スライド式)

SRシリーズ

- 当社が開発したスライド式電気窯(特許取得済)
- 設計思想は、すべての人に楽な窯づめ・窯出しを。
- SR-10FEからSR-40FEまでラインナップの完成です。
- 外気遮断構造により、安定した還元焼成が可能です。

ラクdeキルン

SRシリーズ

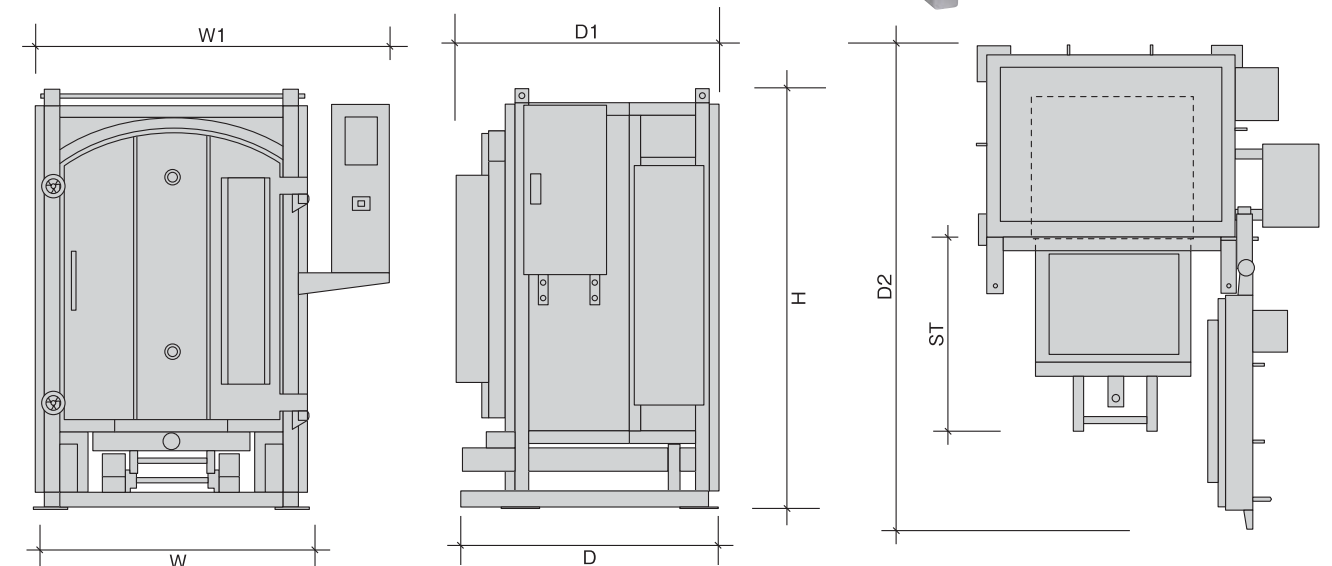


単位:ミリ

SR	H	W	W1	D	D1	D2	ST
10FE	1335	950	1200	900	950	1670	700
12FE	1460	970	1220	900	950	1700	700
15FE	1475	1000	1250	950	1000	1780	750

型式	SR-10FE	SR-12FE	SR-15FE
炉内寸法 W×D×H(mm)	550×495×540	575×495×740	600×545×740
使用棚板(mm)	400×450 1枚敷	400×450 1枚敷	450×500 1枚敷
重量(mm)	500	600	700
ヒーター	スパイラル式	ウエーブ式	ウエーブ式
消費電力	10.5kw	12kw	15kw
電源(200V)	単相52.5A/三相31.5A	単相60A/三相36A	単相75A/三相45A
付属品	棚板4枚,L支柱 (30.60.90.120.150mm 各4本) サイコロ4個 (RFのみ)還元用バーナー 圧力調整器	棚板4枚,L支柱 (30.60.90.120.150mm 各4本) サイコロ4個 (RFのみ)還元用バーナー 圧力調整器	棚板4枚,L支柱 (30.60.90.120.150mm 各4本) サイコロ4個 (RFのみ)還元用バーナー 圧力調整器
税抜価格 ※全機MRマイコンを標準装備	OF	1,250,000円	1,350,000円
	RF	1,330,000円	1,430,000円

OF(酸化専用タイプ) RF(酸化・還元両用タイプ)



●陶芸教室や公共施設にも対応の棚板2枚敷タイプです。

SRシリーズ



SR-17FE



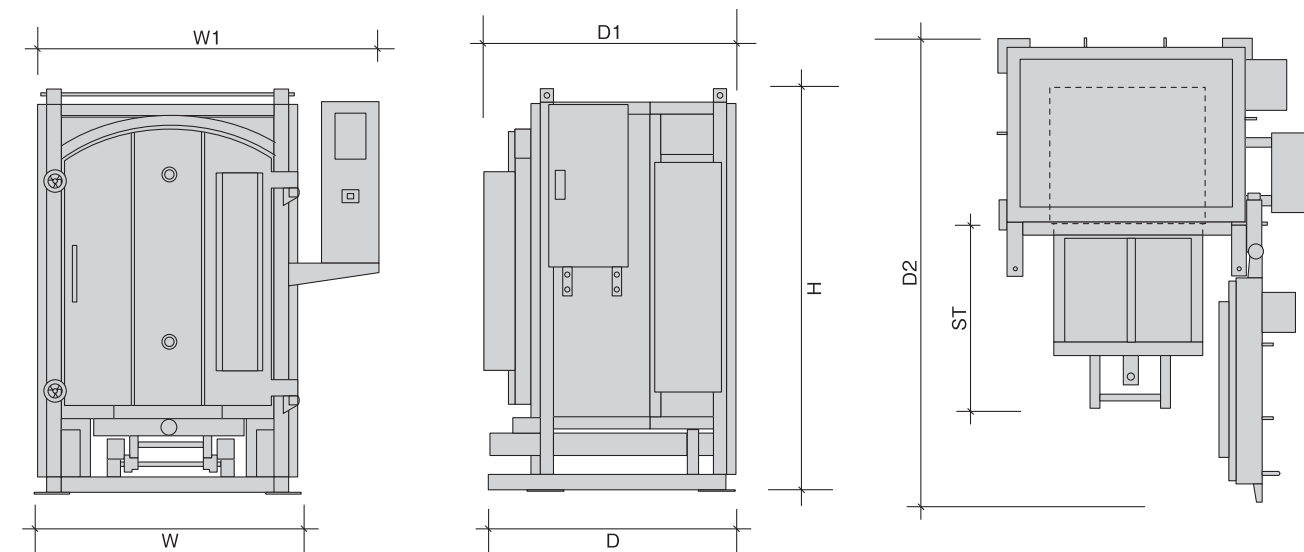
SR-20FE

単位:ミリ

SR	H	W	W1	D	D1	D2	ST
17FE	1545	1180	1430	1090	1140	2050	800
20FE	1550	1330	1580	1090	1140	2200	800
25FE	1565	1400	1650	1090	1140	2270	800

型式	SR-17FE	SR-20FE	SR-25FE
炉内寸法 W×D×H(mm)	700×600×810	850×600×810	920×600×810
使用棚板(mm)	300×450 2枚敷	350×450 2枚敷	400×450 2枚敷
重量(kg)	1050	1350	1550
ヒーター	ウエーブ式	ウエーブ式	ウエーブ式
消費電力	17kw	20kw	25kw
電源(200V)	単相85A/三相51A	単相100A/三相60A	三相75A
付属品	棚板8枚,L支柱 (30.60.90.120.150mm各8本) サイコロ8個 (RFのみ)還元用バーナー 圧力調整器	棚板8枚,L支柱 (30.60.90.120.150mm各8本) サイコロ8個 (RFのみ)還元用バーナー 圧力調整器	棚板8枚,L支柱 (30.60.90.120.150mm各8本) サイコロ8個 (RFのみ)還元用バーナー 圧力調整器
税抜価格 ※全機MRマイコンを標準装備	OF	1,850,000円	2,210,000円
	RF	1,950,000円	2,310,000円

OF(酸化専用タイプ) RF(酸化・還元両用タイプ)



ラクでキルン

SRシリーズ

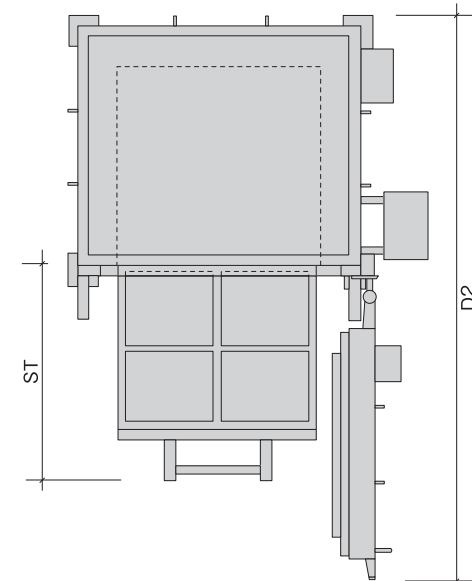
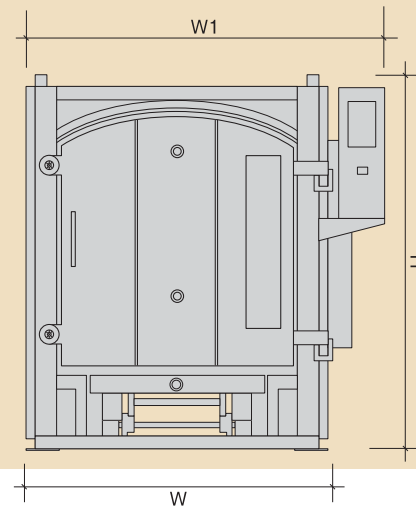
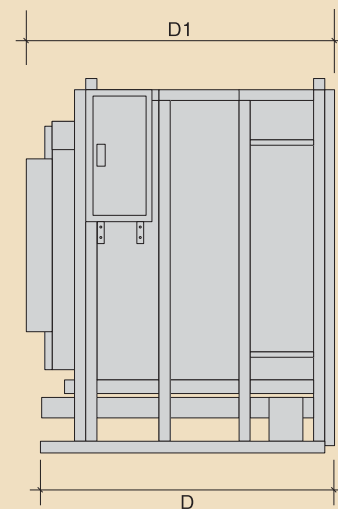


SR-30FE



単位:ミリ

SR	H	W	W1	D	D1	D2	ST
30FE	1745	1380	1630	1340	1380	2500	1100
40FE	1810	1500	1750	1540	1780	3040	1500



型式	SR-30FE	SR-40FE	
炉内寸法 W×D×H (mm)	900×850×940	990×1210×950	
使用棚板(mm)	350×400 4枚敷	350×450 6枚敷	
重量(kg)	2200	3200	
ヒーター	ウエーブ式	ウエーブ式	
消費電力	30kw	40kw	
電源(200V)	三相90A	三相120A	
付属品	棚板12枚,L支柱 (30.60.90.120.150mm各16本) サイコロ16個 (RFのみ)還元用バーナー 圧力調整器	棚板24枚,L支柱 (30.60.90.120.150mm各32本) サイコロ32個 (RFのみ)還元用バーナー 圧力調整器	
税抜価格 ※全機種MRマイコン を標準装備	OF	2,400,000円	3,150,000円
	RF	2,500,000円	3,230,000円

OF(酸化専用タイプ) RF(酸化・還元両用タイプ)
※価格は税抜価格です

SRシリーズ

新併用 HRシリーズ 前扉タイプ

新タイプ

電気窯で本格的な還元作品がたのしめます。

●電気の併用により焼成時間の短縮と低コスト・高効率化を実現。



MHR-20FE
(薪還元仕様)

志野焼き
1230℃薪還元・焼成時間36時間(特別紅志野土使用)

HRシリーズ

薪併用窯シリーズ

型式	MHR-10FE	MHR-12FE	MHR-15FE	MHR-17FE	MHR-20FE	
炉内寸法 W×D×H (mm)	550×495×540	575×495×740	600×545×740	700×600×725	850×600×810	
使用棚板(mm)	400×450 1枚敷	400×450 1枚敷	450×500 1枚敷	300×450 2枚敷	350×450 2枚敷	
重量(kg)	450	550	650	1000	1200	
ヒーター	ウエーブ式	ウエーブ式	ウエーブ式	ウエーブ式	ウエーブ式	
消費電力	10.5kw	12kw	15kw	17kw	20kw	
電源(200V)	単相52.5A/三相31.5A	単相60A/三相36A	単相75A/三相45A	単相85A/三相51A	単相100A/三相60A	
付属品	棚板4枚,L支柱 (30.60.90.120.150mm各4本) サイコロ4個 還元用バーナー 圧力調整器	棚板4枚,L支柱 (30.60.90.120.150mm各4本) サイコロ4個 還元用バーナー 圧力調整器	棚板4枚,L支柱 (30.60.90.120.150mm各4本) サイコロ4個 還元用バーナー 圧力調整器	棚板8枚,L支柱 (30.60.90.120.150mm各8本) サイコロ8個 還元用バーナー 圧力調整器	棚板8枚,L支柱 (30.60.90.120.150mm各8本) サイコロ8個 還元用バーナー 圧力調整器	
税抜価格	RF	1,510,000円	1,670,000円	1,860,000円	2,090,000円	2,280,000円

※全機種MRマイコンを標準装備/酸化・還元両用タイプ