

引き出し式プロパンガス窯(スライド式)

ラクでキルン

SRシリーズ
(自然燃焼)

- 当社が開発したスライド式プロパンガス窯（特許取得済）。
- 窯づめ・窯だしには床面を引き出し楽な作業を実現。
- 大物作品の窯づめも安心・安全です。
- 外気遮断構造により安定した還元焼成を実現。

SRシリーズ



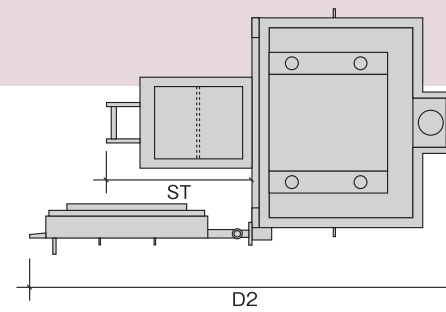
SR-25FWP
(オプション:炭化仕様付)



単位:ミリ

	H	W	W1	D	D1	D2
SR-20FWP	1585	1180	1410	1075	1355	2350
SR-25FWP	1585	1180	1410	1205	1510	2500
SR-35FWP	1655	1180	1410	1305	1610	2600

型式	SR-20FWP	SR-25FWP	SR-35FWP	SR-40FWPZ	SR-50FWPZ	
タイプ	自然燃焼・スライド式	自然燃焼・スライド式	自然燃焼・スライド式	自然燃焼・スライド式・旋垂扉	自然燃焼・スライド式・旋垂扉	
炉内有効寸法 ※スライド台車寸法より算出 W×D×H(mm)	460×610×710	460×730×710	460×830×780	650×830×780	750×930×850	
使用棚板(mm)	450×500 1枚敷	300×450 2枚敷	350×450 2枚敷	300×350 4枚敷	350×400 4枚敷	
壁厚(mm)	180	180	180	180	180	
重量(kg)	1300	1400	1500	2300	2600	
バーナー	4本	6本	6本	8本	8本	
最大燃焼量(kcal/時)	24000	36000	36000	64000	64000	
付属品	棚板	4枚	8枚	8枚	12枚	
	L支柱	30,60,90,120,150mm 各3本	30,60,90,120,150mm 各6本	30,60,90,120,150mm 各6本	30,60,90,120,150mm 各12本	30,60,90,120,150mm 各12本
	サイコロ	3個	6個	6個	12個	12個
	その他	二次圧力調整器、圧力計	二次圧力調整器、圧力計	二次圧力調整器、圧力計	二次圧力調整器、圧力計	二次圧力調整器、圧力計
税込価格	1,375,000円	1,694,000円	2,002,000円	2,475,000円	2,750,000円	
オプション(税込価格)	炭化仕様(253,000円高) 旋垂扉(63,800円高)	炭化仕様(253,000円高) 旋垂扉(63,800円高)	炭化仕様(253,000円高) 旋垂扉(63,800円高)	炭化仕様(253,000円高)	炭化仕様(253,000円高)	



単位:ミリ

	H	W	W1	D	D1	D2
SR-40FWPZ	1670	1410	1710	1350	1760	3000
SR-50FWPZ	1760	1510	1810	1450	1900	3250

